

Extensible Banner Support Premium

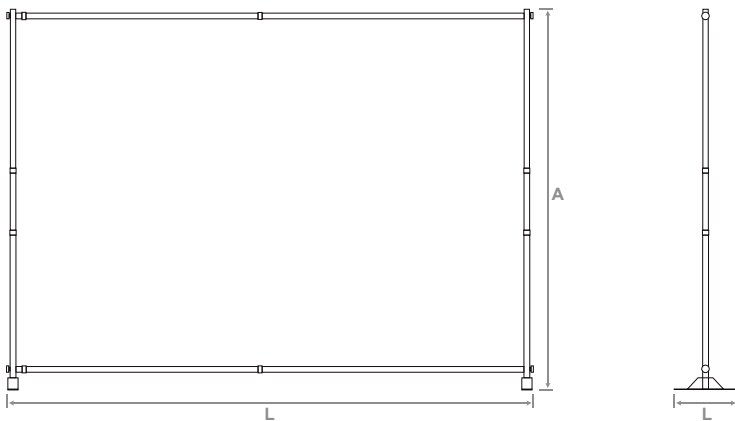
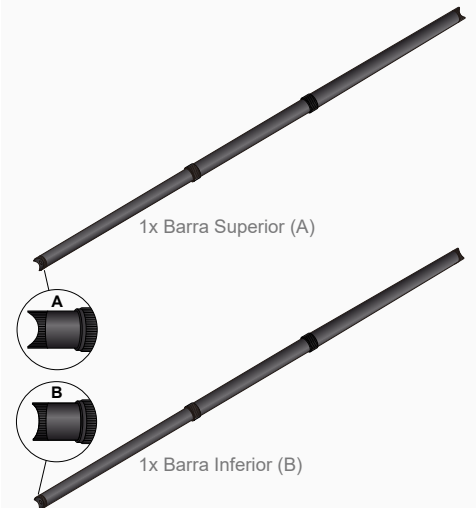
Ref.: EBSPREMIUM



• Mala de transporte

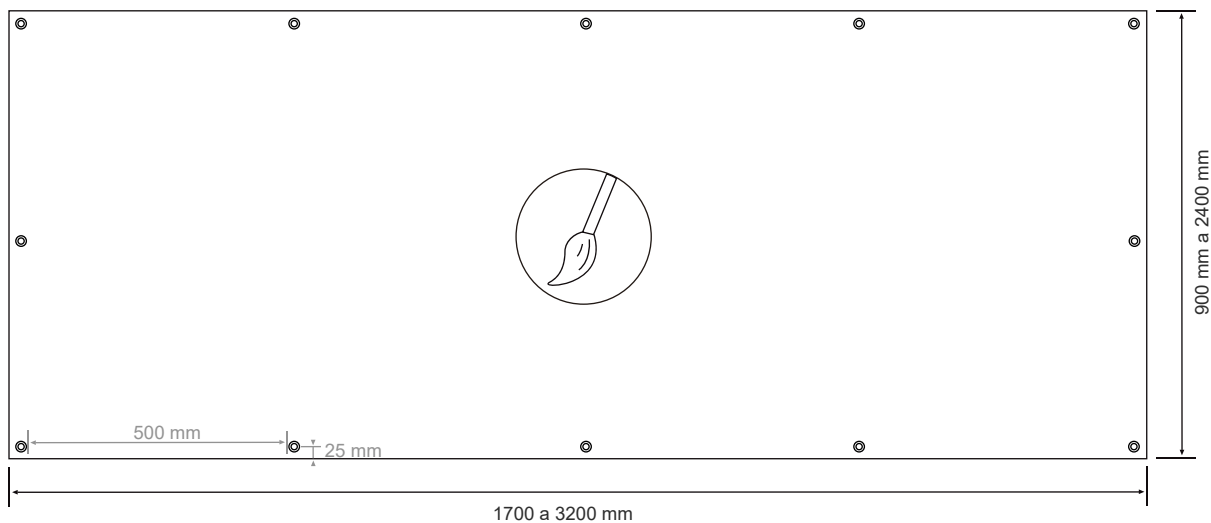


• Componentes



Medida do expositor			Grafismo	Referência
(L) larg.	(P) prof.	(A) alt.	medida (larg.x alt.)	
1800 a 3300 mm	430 mm	1000 a 2500 mm	1700 a 3200 mm x 900 a 2400 mm	EBSPREMIUM

● Medida do suporte de impressão

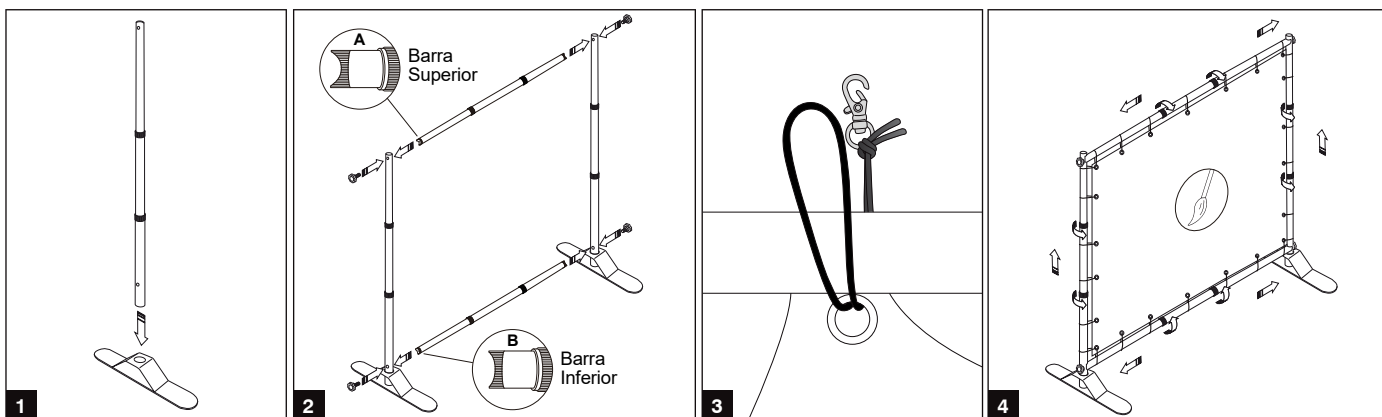


Área de impressão



Colocação de ilhós
Espaçamento entre ilhós na horizontal: 500 mm

● Montagem de expositor



1 Encaixar os 2 pilares nos pés.

2 Colocação das barras horizontais, fixação com parafuso.

3 Instalação do grafismo com elásticos.

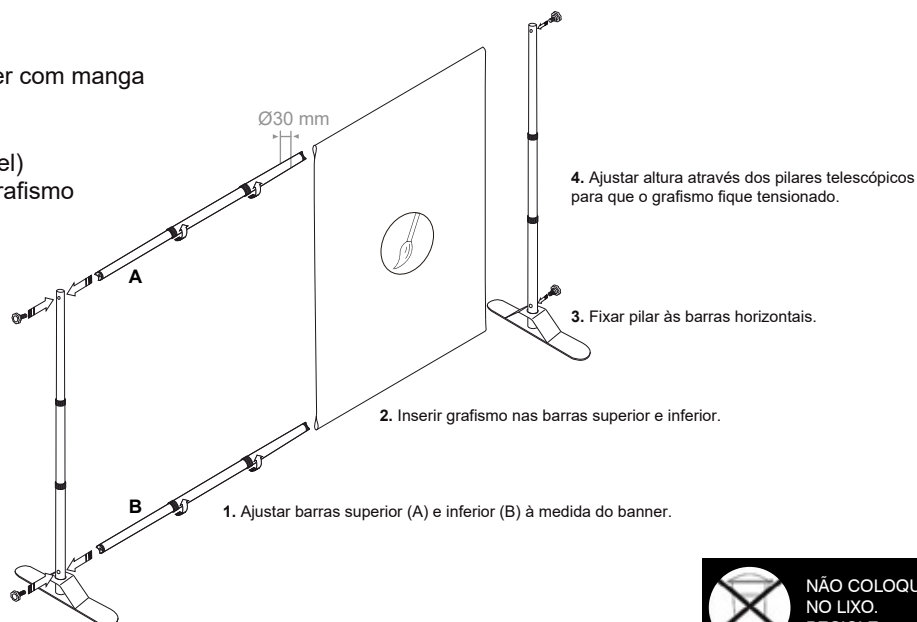
4 Ajustar largura e altura através das barras e pilares telescópicos para que o grafismo fique tensionado.

● Montagem de grafismo: banner com manga

Atenção!

100 mm extra (área não visível)
para topo e parte inferior do grafismo
para construção da manga.

Manga para tubo de 30 mm.



Edição 08-04-2019